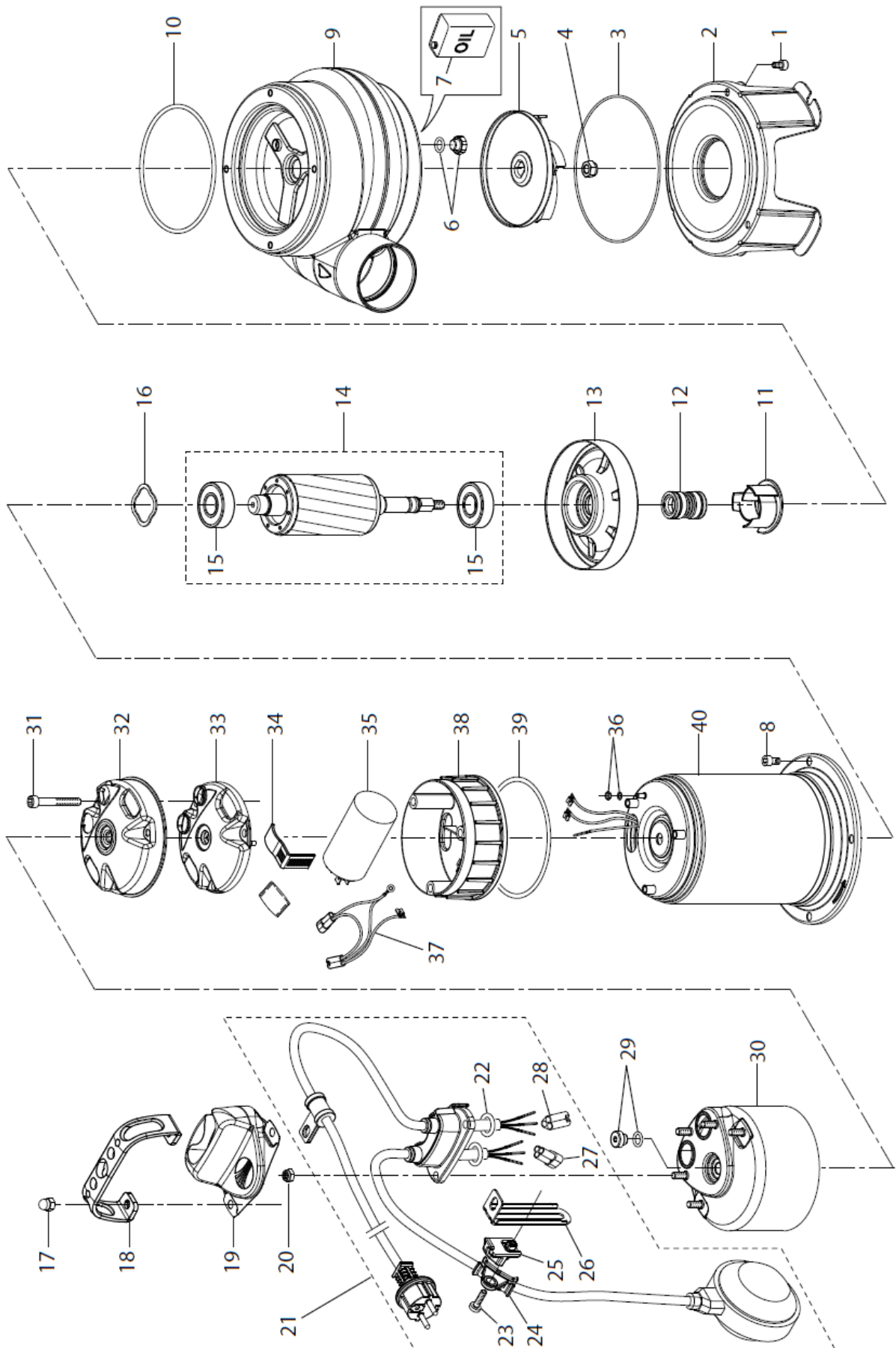


Ersatzteilliste RANGER-10-50M-ST

toolair



Ersatzteilliste

RANGER-10-50M-ST



Ref	Artikel Nr.	Beschreibung	Description	Anzahl
1	CW-11602705	Schraube	Vis	3
2	CW-859SV1551A	Sockel	Base	1
3	CW-11514201223	O-Ring	Joint torique	1
4	CW-116910A	Mutter	Ecrou	1
5	CW-161GRVI915	Laufgrad	Roue	1
6	CW-119008XA	Verschlusschraube mit O-Ring	Bouchon avec joint torique	1
7	100386	Öl	Huile	0.165
8	CW-11602805	Schraube	Vis	4
9	CW-859VX200A	Pumpengehäuse	Corps de pompe	1
10	CW-11514201581	O-Ring	Joint torique	1
11	CW-161CVVX01	Zwischenstück	Dispositif de lubrification	1
12	CW-11516152000	Gleitringdichtung Ø14 mm	Garniture mécanique Ø 14 mm	1
16	CW-114001	Ausgleichsfeder	Ressort de compensation	1
17	CW-11690143	Mutter	Ecrou	2
18	CW-859XA045N	Handgriff	Poignée	1
19	CW-159VXC090PB	Abdeckung	Couvercle	1
20	CW-1169012	Mutter	Ecrou	3
21	CW-ASSMCVX2R15U	Netz kabel und Schwimmer komplett	câble 'alimentation et flotteur	1
27	CW-114480F	Steckverbinder	Connecteur	1
28	CW-114480M	Steckverbinder	Connecteur	1
29	CW-1190265V8C	Verschlusschraube mit O-Ring	Bouchon avec joint torique	1
30	CW-859VXC015	Abdeckung	Couvercle	1
31	CW-1160294	Schraube	Vis	3
34	CW-1175145	Kondensatorband	Porte condensateur	1
35	CW-111020F	Kondensator 20 µF	Condensateur 20 µF	1
36	CW-116900A	Mutter mit Unterlegscheibe	Ecrou avec rondelle	1
37	CW-ASSUCV001	Kabel	Cable	1
38	CW-1175486	Kondensatorhalter	Porte condensateur	1
39	CW-11514201595	O-Ring	Joint torique	1