

ELEKTRISCHE HEIZUNGEN
CHAUFFAGES ELECTRIQUES

MOD. H-2B; H-5B; H-9B; H-15B



**CE-Conformity Declaration
CE-Konformitätserklärung
Déclaration de Conformité CE**

Product / Produkt / Produit:

Fan Heater
Heizgebläse
Chauffages

H-2B/5B/9B/15B

Brand / Marke / Marque:

ToolAir

Manufacturer / Hersteller / Fabricant:

JPW (Tool) AG, Tämperlistrasse 5, CH-8117 Fällanden
Schweiz / Suisse / Switzerland

We hereby declare that this product complies with the regulations
Wir erklären hiermit, dass dieses Produkt der folgenden Richtlinie entspricht
Par la présente, nous déclarons que ce produit correspond aux directives suivantes

2014/35/EU

Low Voltage Directive
Niederspannungsrichtlinie
Directive Basse Tension

designed in consideration of the standards
und entsprechend folgender zusätzlicher Normen entwickelt wurde
et été développé dans le respect des normes complémentaires suivantes

EN 62233 : 2008

EN 60335-2-30 : 2009+A11 : 2012

EN 60335-1 : 2012+A11 : 2014

Responsible for the Documentation / Dokumentations-Verantwortung / Responsabilité de Documentation:

Hansjörg Meier

Head Product-Mgmt. / Leiter Produkt-Mgmt. / Resp. Gestion des Produits
JPW (Tool) AG



2017-03-06 Alain Schmid, General Manager

JPW (Tool) AG, Tämperlistrasse 5, CH-8117 Fällanden
Schweiz / Suisse / Switzerland

Um die Risiken eines Feuers, eines Stromschlages oder Verletzungen zu vermeiden, sollten Sie die folgenden Punkte sorgfältig beachten:

1. Das Gerät ist heiß, wenn Sie es in Betrieb haben, vermeiden Sie, heiße Geräteoberflächen zu berühren und benutzen Sie den an der Oberseite angebrachten Handgriff zum Transport.
2. Seien Sie besonders vorsichtig und umsichtig, wenn Kinder, Kranke oder Tiere sich in der Nähe aufhalten.
3. Halten Sie brennbare Materialien und elektrische Leitungen fern. Ziehen Sie immer zuerst den Stecker aus der Steckdose, bevor Sie das Gerät reinigen. Bitte ziehen Sie auch den Stecker aus der Steckdose, wenn das Gerät nicht in Betrieb ist. Es dient Ihrer Sicherheit.
4. Niemals die Luftzirkulation blockieren. Niemals auf weichen Untergrund stellen: Gefahr durch umkippen und Brandgefahr.
5. Dieses Gerät ist nicht für den Gebrauch in Badezimmern, Waschküchen oder anderen, ähnlichen Feuchträumen gedacht. Stellen Sie dieses Gerät niemals so auf, dass es in einen Wasserbehälter fallen könnte. Vorsicht: Gefahr eines Stromschlages.
6. Benutzen Sie die Heizung nicht mit beschädigten Stromkabeln oder Steckern. Lassen Sie Reparaturen nur von Fachleuten ausführen.
7. Verhindern Sie, dass Fremdkörper in den Ventilator gelangen. Bei Nichtbeachtung können Stromschlag, Beschädigung des Gerätes, und Feuer die Folgen sein.
8. Benutzen Sie das Gerät nicht in Räumen, in denen sich Benzin, Gas oder andere leicht entflammable Materialien befinden. Bei Nichtbeachtung: Brand- und Explosionsgefahr.
9. Sollten Sie ein Verlängerungskabel benutzen, so achten Sie darauf, dass es auf die Leistung dieses Gerätes ausgelegt ist. Fragen Sie einen Fachmann.
10. Verlegen Sie das Stromkabel nicht unter Teppichen oder anderen Bodenbelägen, um Brandgefahr zu vermeiden. Vermeiden Sie das Treten auf das Stromkabel, um Beschädigungen zu vermeiden.
11. Um eine Überhitzung zu vermeiden, darf das Gerät nicht abgedeckt werden.
12. Dieses Heizgerät nicht in unmittelbarer Nähe einer Badewanne, einer Dusche oder eines Schwimmbeckens benutzen.
13. Dieses Heizgerät nicht mit einem Programmschalter, einem Zeitschalter oder irgendeiner anderen Einrichtung verwenden, die das Heizgerät automatisch einschaltet, da Brandgefahr besteht, wenn das Heizgerät abgedeckt oder falsch aufgestellt wird.
14. Das Heizgerät darf nicht unmittelbar unter einer Wandsteckdose aufgestellt werden.
15. Wenn die Anschlussleitung dieses Gerätes beschädigt wird, muß sie durch den Hersteller oder seinen Kundendienst oder eine ähnliche qualifizierte Person ersetzt werden, um Gefährdungen zu vermeiden.
16. Der Schalldruckpegel unter normalen Betriebsbedingungen ist kleiner als 70 dB(A).

AUFSTELLUNG IM RAUM

Um eine effektive Heizleistung zu erreichen, stellen Sie das Gerät immer in einem Mindestabstand von 30 cm zu jeder Wand auf um eine ungehinderte Luftzirkulation zu ermöglichen.

BLOCKIEREN SIE NIEMALS DIE LUFTZU- UND AUSFUHR DES GERÄTES.

Der beste Standort des Gerätes ist in Türnähe, bei einer Treppe oder anderen Kaltluftquellen.

Entsorgen Sie elektrische Geräte nicht im Hausmüll, nutzen Sie die Sammelstellen der Gemeinde.

Wenn elektrische Geräte unkontrolliert entsorgt werden, können während der Verwitterung gefährliche Stoffe ins Grundwasser und damit in die Nahrungskette gelangen und die Flora und Fauna auf Jahre vergiften. Der Verkäufer Ihres Geräts verpflichtet sich, das ausgediente Gerät kostenlos zur Entsorgung entgegenzunehmen.



Technische Daten:

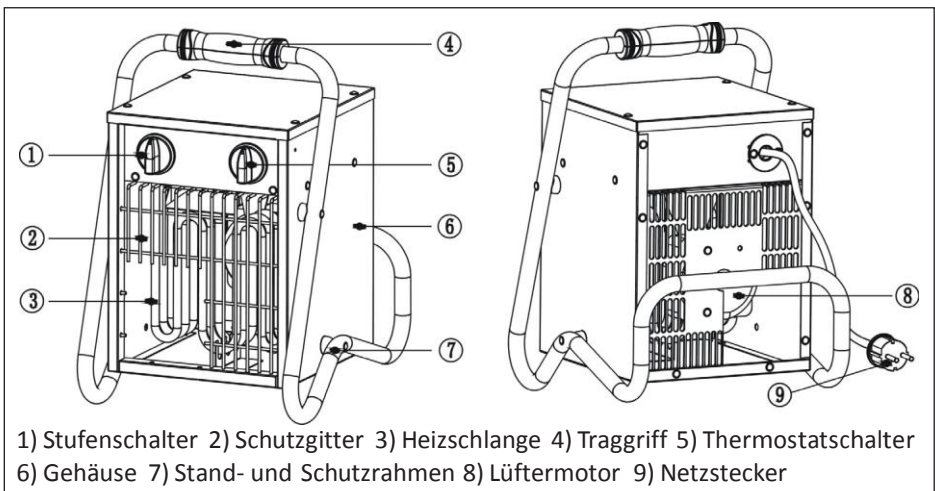
Modell	Volt V	Leistung kW	Absicherung A	Heiztemperatur C°	Gewicht kg
H-2B	230	0.65 / 1.3 / 2.0	8.7	65	4.6
H-5B	400	0.03 / 2.5 / 5.0	12.5	40	6.0
H-9B	400	0.05 / 4.5 / 9.0	13	40	10.2
H-15B	400	0.09 / 5.0 / 10.0 / 15.0	25	40	14.5

- Der einstellbare Temperaturbereich ist zwischen 5-40°C.
- Die Geräte haben die Schutzklasse IP24. Fragen Sie ihren Fachberater über die Einsatzmöglichkeiten.

AUTOMATISCHE TEMPERATUR-KONTROLLE

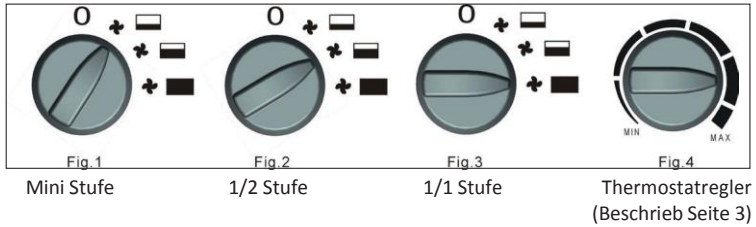
Thermostat: Der eingebaute Thermostat überprüft die angesaugte Luft und reguliert automatisch die von Ihnen vorgewählte Zimmertemperatur. Sobald die eingestellte Temperatur im Zimmer erreicht ist, schalten sich die Heizspiralen automatisch ab (der Lüfter wälzt weiter die Luft um). Bei Absinken der Temperatur schalten sich die Heizspiralen wieder ein. Gleichmäßige Zimmertemperatur ist das Ergebnis.

GERÄTEBESCHRIEB

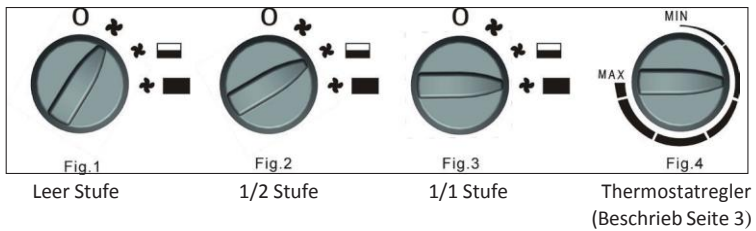


- 1) Stufenschalter
- 2) Schutzgitter
- 3) Heizschlange
- 4) Traggrieff
- 5) Thermostatschalter
- 6) Gehäuse
- 7) Stand- und Schutzrahmen
- 8) Lüftermotor
- 9) Netzstecker

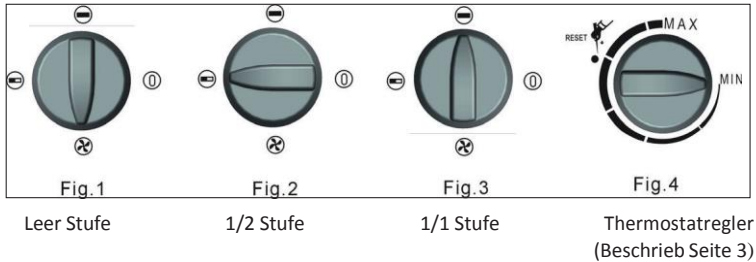
Modell H-2B



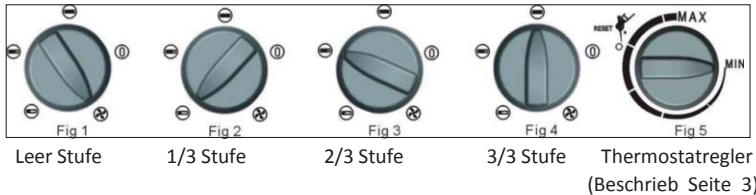
Modell H-5B



Modell H-9B



Modell H-15B



Ausschalten: Das Gerät mindestens 3 Minuten auf Stufe "Leer" zur Abkühlung laufen lassen und erst dann den Schalter auf Stellung "0" stellen

Temperatur-Überlastschalter.

Die Modelle **H-2B** und **H-5B** sind mit einem automatischem Überlastschalter ausgerüstet, welcher die Heizung bei zu hoher Temperatur im Gehäuseinnern unterbricht. Der Lüfter läuft zur Kühlung des Gerätes weiter und die Heizung stellt sich nach der Abkühlung wieder an.

Die Modelle **H-9B** und **H-15B** stellen bei Überhitzung automatisch ganz ab. Warten bis das Gerät abgekühlt ist und zur Entriegelung mit einem kleinem Stift in die mit "RESET" bezeichnete Lochung drücken.



ET ENTRETIEN

Afin d'éviter les risques d'accident, respecter ces quelques consignes de sécurité:

1. Quand l'appareil fonctionne, la grille métallique située sur le panneau avant de l'appareil est très chaude. Prenez toujours l'appareil par la poignée située sur la partie supérieure.
2. Faire fonctionner l'appareil hors de portée des enfants et ne pas toucher la grille.
3. S'assurer que le cordon d'alimentation ne soit pas en contact avec la grille lorsque l'appareil fonctionne. Ne jamais faire fonctionner l'appareil en présence de liquides inflammables (alcool, essence, peinture fraîche etc.).
4. Ne jamais faire fonctionner l'appareil en plein air. Ne jamais bloquer la circulation d'air. Toujours poser l'appareil sur un fond plat et ferme: l'appareil risque de verser et de s'enflammer.
5. Cet appareil n'est pas conçu pour l'emploi dans les salles de bain, la buanderie ou d'autres locaux humides. Ne jamais poser l'appareil de façon à ce qu'il risque de tomber dans un bassin d'eau. Attention: danger d'électrocution.
6. Ne pas utiliser l'appareil avec prises ou câbles défectueux. Toutes réparations doivent être effectuées uniquement par un électricien.
7. Ne pas insérer d'objets dans les grilles d'aération situées devant, dessous et derrière l'appareil. S'assurer que les grilles d'entrée et de sortie d'air ne soient pas obstruées par des objets (journeaux, rideaux etc.).
8. Ne pas utiliser le chauffage dans des locaux où se trouve la benzine, du gaz ou d'autres liquides inflammables.
9. Si l'utilisation d'une rallonge est nécessaire, toujours utiliser un cordon avec une mise à terre. Lors de l'installation, s'assurer que le cordon ne soit pas dans un passage où il pourrait être la cause d'accident.
10. Si de l'eau entre dans le boîtier, ne pas le rebrancher. L'apporter au point de vente le plus proche pour vérification.
11. Ne jamais recouvrir l'appareil afin d'éviter une surchauffe.
12. Ne pas utiliser cet appareil de chauffage dans l'environnement immédiat d'une baignoire, d'une douche ou d'une piscine.
13. Ne pas utiliser cet appareil de chauffage avec un combinateur séquentiel, un interrupteur à minuterie ou d'autres dispositifs qui mettent en marche l'appareil automatiquement. Danger d'incendie au cas où l'appareil est recouvert ou en position instable.
14. Ne pas faire fonctionner l'appareil contre un mur. Il est conseillé de le faire fonctionner dans un espace libre, d'environ 1 mètre de rayon, et toujours aéré.
15. Au cas où le cordon d'alimentation est endommagé, il doit être remplacé par le fabricant, son service d'entretien ou d'autre personnel qualifié pour ce genre de travail.
16. Le niveau de pression acoustique en condition de travail normal est inférieur à 70 dB(A).

INSTALLATION DE L'APPAREIL DANS UNE PIÈCE

Pour un fonctionnement optimal, placer l'appareil au sol à un minimum de 30 cm du mur, près d'une porte, d'escaliers ou dans un espace libre toujours aéré.

S'ASSURER QUE LES GRILLES D'ENTRÉE ET DE SORTIE D'AIR NE SOIENT PAS OBSTRUÉES.

ELIMINATION DES DECHETS

Ne pas jeter les appareils électriques dans les ordures ménagères. Utiliser les dépôts de votre commune.

L'élimination incontrôlée des appareils électriques comporte le risque que de dangereuses substances peuvent entrer dans l'eau souterraine, atteindre la chaîne alimentaire et causer de graves intoxications à la faune et à la flore.

Le revendeur s'engage à reprendre exempt de frais l'appareil hors d'usage pour élimination.



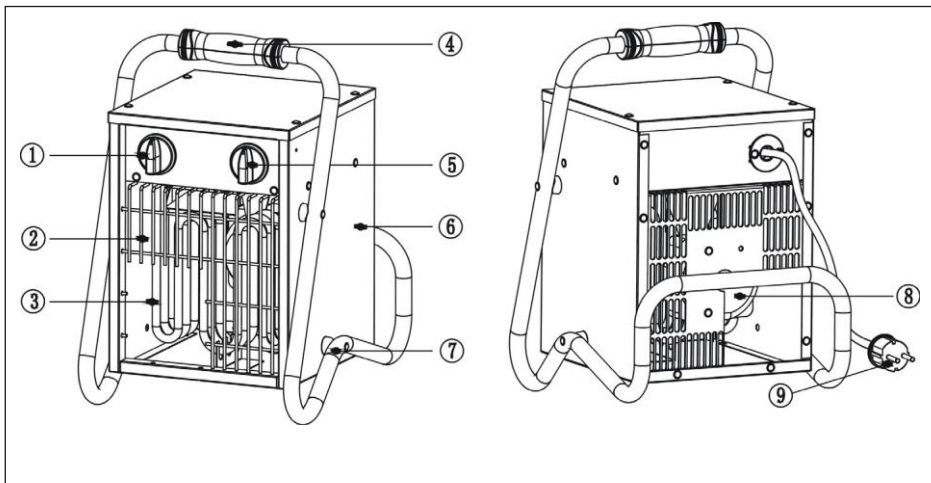
Données techniques:

Modèle	Volts		Puissance	Protection	Temp. chauffage		Poids
	V	kW			A	C°	
H-2B	230	0.65 / 1.3 / 2.0	8.7	8.7	65	4.6	
H-5B	400	0.03 / 2.5 / 5.0	12.5	12.5	40	6.0	
H-9B	400	0.05 / 4.5 / 9.0	13	13	40	10.2	
H-15B	400	0.09 / 5.0 / 10.0 / 15.0	25	25	40	14.5	

CONTROLE AUTOMATIQUE DE TEMPERATURE

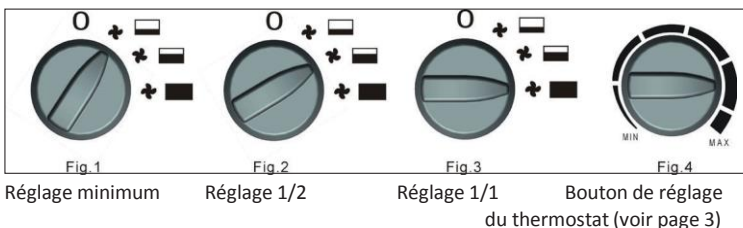
Thermostat: un thermostat intégré mesure l'air aspiré afin de maintenir la température ambiante automatiquement au niveau désiré. Quand la température désirée est atteinte, l'appareil s'arrête automatiquement. L'appareil se remet en marche lorsque la température ambiante baisse. L'appareil se règle lui-même pour maintenir la température sélectionnée, sans coupure et sans qu'il y ait de moments froids ou chauds.

Description de l'appareil

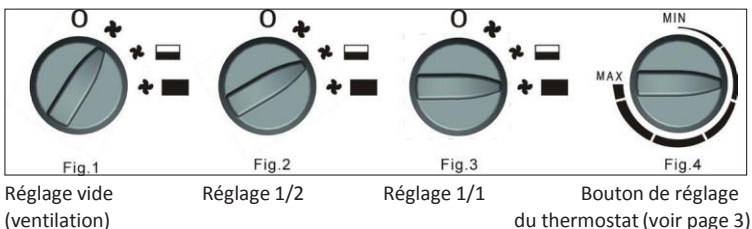


- 1) Commutateur 2) Grille de protection 3) Corps de chauffe 4) Poignée de transport
 5) Bouton de réglage thermostat 6) Boîtier 7) Support de protection
 8) Moteur de la ventilation 9) Prise secteur

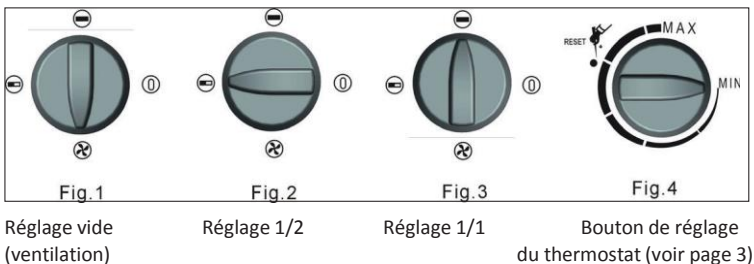
Modele H-2B



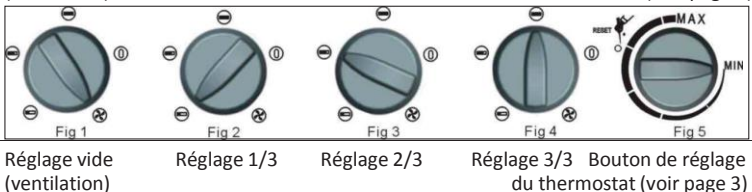
Modele H-5B



Modele H-9B



Modele H-15B



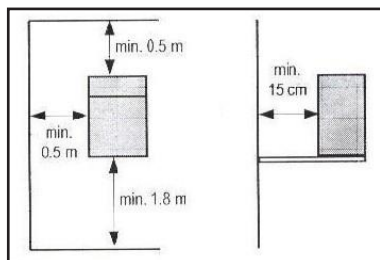
Arrêt: Laisser tourner l'appareil au min. 3 minutes sur la position vide pour refroidir les corps de chauffe, puis mettre le commutateur sur "0"

Protection contre la surcharge: les modèles H-2B et H-5B sont équipés d'une protection contre la surcharge, qui stoppe le chauffage lorsque la température dans le boîtier est trop élevée. La ventilation continue de fonctionner pour refroidir l'appareil et le chauffage se remet en marche après le refroidissement.

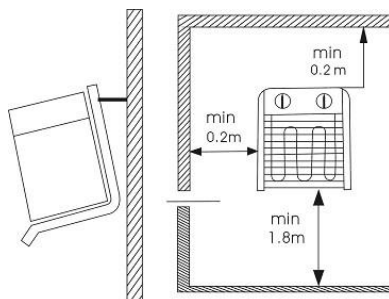
Les modèles H-9B et H-15B s'arrêtent complètement lors d'une surchauffe. Attendre que l'appareil soit refroidi et pour le débloquer, appuyer avec un stylo fin dans l'ouverture "RESET"



H-5B; H-9B; H-15B



H-2B



Die Garantie wird für 1 Jahr ab Lieferdatum gewährt und erstreckt sich nur auf Material bzw. Herstellungsfehler.

Wir verpflichten uns, jeden Mangel an von uns verkauften Heizungen zu beheben unter der Voraussetzung, dass es sich um einen:

1. Qualitätsmangel des Materials oder der Fertigung handelt.
2. Dass dieser Mangel innerhalb der Gewährleistungsdauer bei unserer nächsten Servicestelle gemeldet wird.
3. Dass die Heizung ausschliesslich unter den in dieser Betriebsanleitung angegebenen Einsatzbedingungen und für den vorgesehenen Einsatzzweck eingesetzt wird.
4. Dass Service- und Reparaturanleitung von einer von uns autorisierten Werkstatt durchgeführt werden.

Schäden die durch unsachgemässe Behandlung, Zweckentfremdung oder Nichtbeachtung dieser Bedienungsanleitung entstehen sind von der Garantieleistung ausgeschlossen. Weitere Haftung und Kosten für Personenschäden, Sachschäden oder Vermögensschäden werden nicht übernommen. Die Garantie verfällt, wenn Reparaturen von nicht befugtem Personal durchgeführt werden und/oder Verwendung von nicht originalen Ersatzteilen, Fehler aufgrund von mangelhafter Wartung, unvorschriftsmässiger Montage, unsachgemässer Reparatur oder normalem Verschleiss.

Diese vorliegende Betriebsanleitung ersetzt alle vorhergehenden. Irrtümer und technische Änderungen bleiben uns jederzeit vorbehalten.

Niemand ist berechtigt in unserem Namen Empfehlungen oder Zusicherungen zu geben, die über den Inhalt dieser Anleitung hinausgehen.

La garantie est valable pendant 1 an à partir de la date de livraison et se limite à un défaut de fabrication ou de matière.

Nous nous engageons à réparer tous défauts de nos chauffages vendues à condition que:

1. il s'agit d'un manque de qualité du matériau ou de fabrication.
2. le manque nous soit signalé auprès d'un de notre centre d'après-vente dans le délai de la prestation de garantie.
3. le chauffage soit utilisé de façon appropriée et uniquement pour les interventions spécifiées dans ce manuel.
4. tous travaux de service ou réparation soit effectués par une organisation de service-après-vente qui soit agréé par notre entreprise.

Aucune prestation de garantie ne sera fournie lors de dégâts résultant d'une utilisation incorrecte, inappropriée ou non-respect de ce manuel d'utilisation, ainsi que nous déclinons toute responsabilité et frais ultérieurs pour dommages corporels, matériels ou pécuniaires. La garantie est périmée si la réparation est effectuée par un personnel non-autorisé et/ou si l'ont utilise des pièces de rechange non originales, défauts causés par un entretien insuffisant, installation contraire aux instructions, réparation inappropriée ou usure régulière.

Ce mode d'emploi remplace tous les précédents. Nous nous réservons le droit d'erreurs et changement de caractéristiques techniques.

Personne n'est autorisé de donner des références ou garanties qui dépassent le contenu de ce manuel.

Kaufdatum / Date de l'achat

Name und Anschrift des Käufers / Nom et adresse de l'acheteur

Modell / Modèle

Händlerstempel

Cachet du revendeur

Serie-Nr. / N° de série